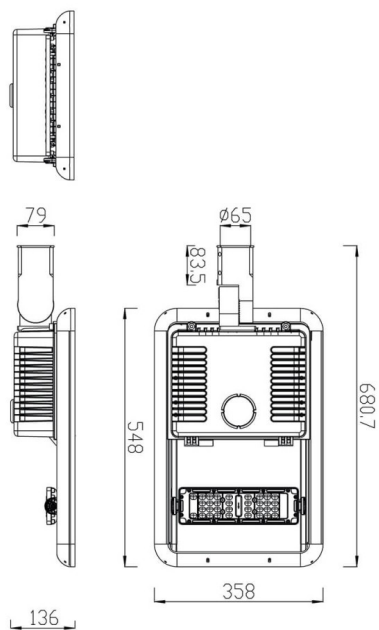


**Space solar**



<b>Code article</b>	<b>86.S008.1320.03</b>		
<b>Type de produit</b>	<b>Extérieur</b>		
<b>Catégorie</b>	<b>ÉCLAIRAGE PUBLIC À ÉNERGIE SOLAIRE</b>		
<b>Famille</b>	<b>Space solar</b>		
<b>Pictograms</b>	<table border="1"> <tr> <td>CRI 80</td> <td>IP 66</td> </tr> </table>	CRI 80	IP 66
CRI 80	IP 66		

**Dessin technique**



<b>Produit</b>	
<b>Puissance système (W)</b>	<b>10</b>
<b>Flux lumineux utile (lm)</b>	<b>1850</b>
<b>Efficacité lumineuse (lm/W)</b>	<b>185</b>
<b>Angle de faisceau</b>	<b>Type II-S 30*150</b>
<b>IP</b>	<b>66</b>
<b>Marque de la LED</b>	<b>Osram</b>
<b>Température de couleur (K)</b>	<b>4000K</b>
<b>Uniformité chromatique (SDCM)</b>	<b>5SDCM</b>
<b>CRI</b>	<b>&gt;70</b>
<b>IK</b>	<b>IK10</b>